

Мебельная компания «МиФ»

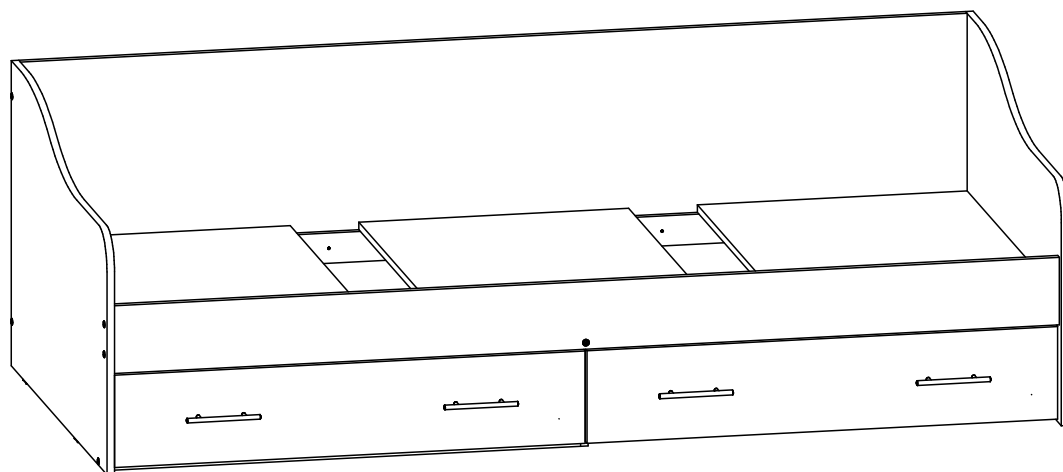
Паспорт изделия

Инструкция по сборке и эксплуатации мебели

Модульная система «Вега-1»

Кровать с ящиками

2032x650x952 (ШxВxГ)



Изделие производится в цвете:

Дуб беленый



Россия, 440054, г. Пенза, ул. Аустрина, д. 139А

Телефон: (8412)20-20-37

E-mail: mif-penza@mail.ru

Сайт: www.mebelmif.ru

Комплектовочная ведомость на детали

Упаковка №	Наименование	Цвет детали в комплектации:	Размеры, мм	Коль-во, шт.	№
		Дуб беленый			
2	Царга	Дуб беленый	2000x144	1	10
2	Царга	Дуб беленый	2000x598	1	11
2	Планка	Дуб беленый	992x100	2	12
2	Планка	Дуб беленый	970x64	4	9
2	Задняя стенка ящика	Дуб беленый	934x120	2	5
2	Передняя стенка ящика	Дуб беленый	934x120	1	6
2	Передняя стенка ящика	Дуб беленый	934x120	1	7
2	Планка	Дуб беленый	894x64	2	8
1	Щит	Дуб беленый	650x952	1	14
1	Щит	Дуб беленый	650x952	1	15
2	Боковина ящика	Дуб беленый	450x120	4	4
2	Планка	Дуб беленый	418x64	2	3
2	Перегородка	Дуб беленый	256x900	1	13
2	Лицевая панель	Дуб беленый	197x994	2	2
3	Проложка	ДСП	895x570	3	16
1	Дно ящика	Белый	946x430	2	1

необходимый инструмент для сборки



Сборку рекомендуется производить с помощью специалиста, так как неправильная сборка может привести к нежелательным последствиям. Инструкция даст Вам необходимые рекомендации по сборке, порядка которого просим Вас придерживаться. Перед сборкой внимательно ознакомьтесь с инструкцией, проверьте комплектность фурнитуры и разберите ее по назначению.

Также необходим инструмент для сверления отверстий диаметром 5-6 мм.

<p>Евровинт 6x50</p>  <p>27 шт</p>	<p>Гвоздь 1,6x25</p>  <p>12 шт</p>	<p>Шуруп 4x16</p>  <p>24 шт</p>	<p>Шуруп 4x25</p>  <p>26 шт</p>	<p>Шуруп 4x45</p>  <p>8 шт</p>	<p>Подпятник</p>  <p>6 шт</p>
<p>Ключ для евровинта</p>  <p>1 шт</p>	<p>Заглушка для евровинта</p>  <p>13 шт</p>	<p>Направляющая 450 мм</p>  <p>2 компл</p>	<p>Ручка-рейлинг 96 мм</p>  <p>2 шт</p>	<p>Стяжка межсекционная</p>  <p>2 шт</p>	

Схема сборки: Кровать с ящиками Вега-1

1. Сборку необходимо производить вдвоём на чистой, ровной поверхности. Предварительно, перед сборкой определить место установки изделия. Вскрыть пакеты и согласно схеме сборки прикрепить необходимую фурнитуру в отверстия. После этого можно приступать к сборке.

2. На щиты №14, №15 и перегородку №13 установить направляющие для ящиков с помощью шурупов 4x16, как показано на схеме 1.

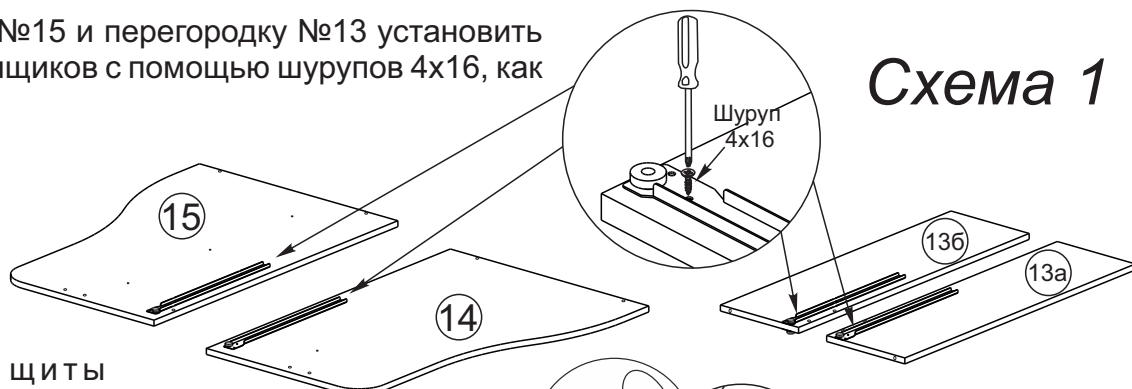


Схема 1

3. Соединить щиты №14, №15 с царгой №11 еврошурупами как показано на схеме 2.

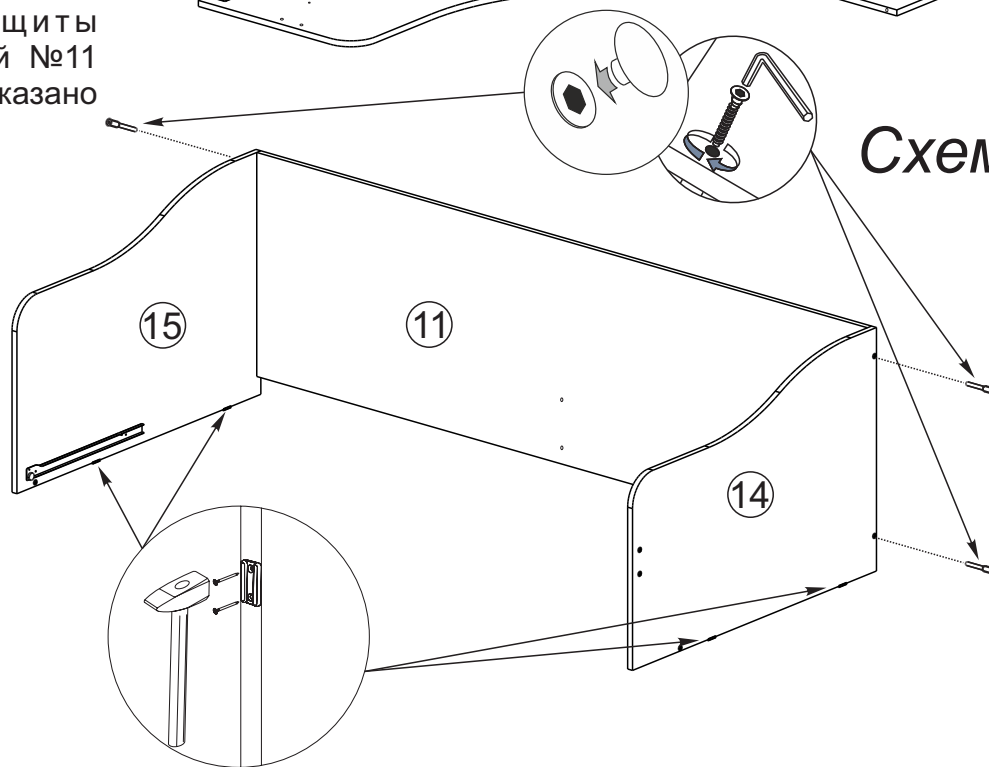


Схема 2

4. Соединить перегородку №13 с царгой №11 еврошурупами, как показано на схеме 3.

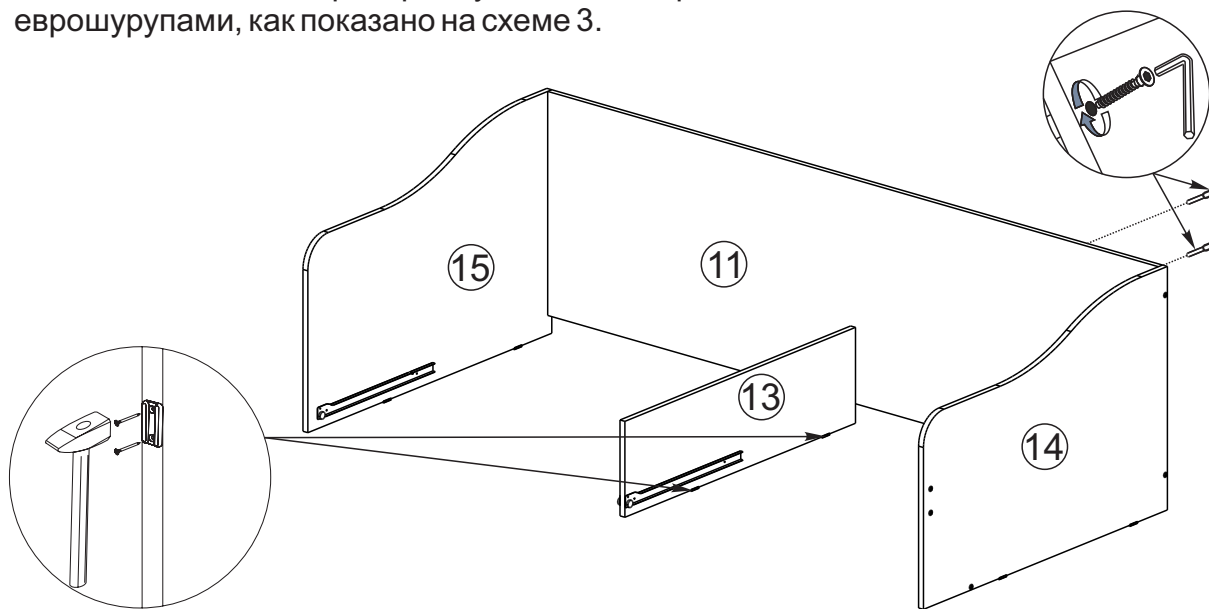
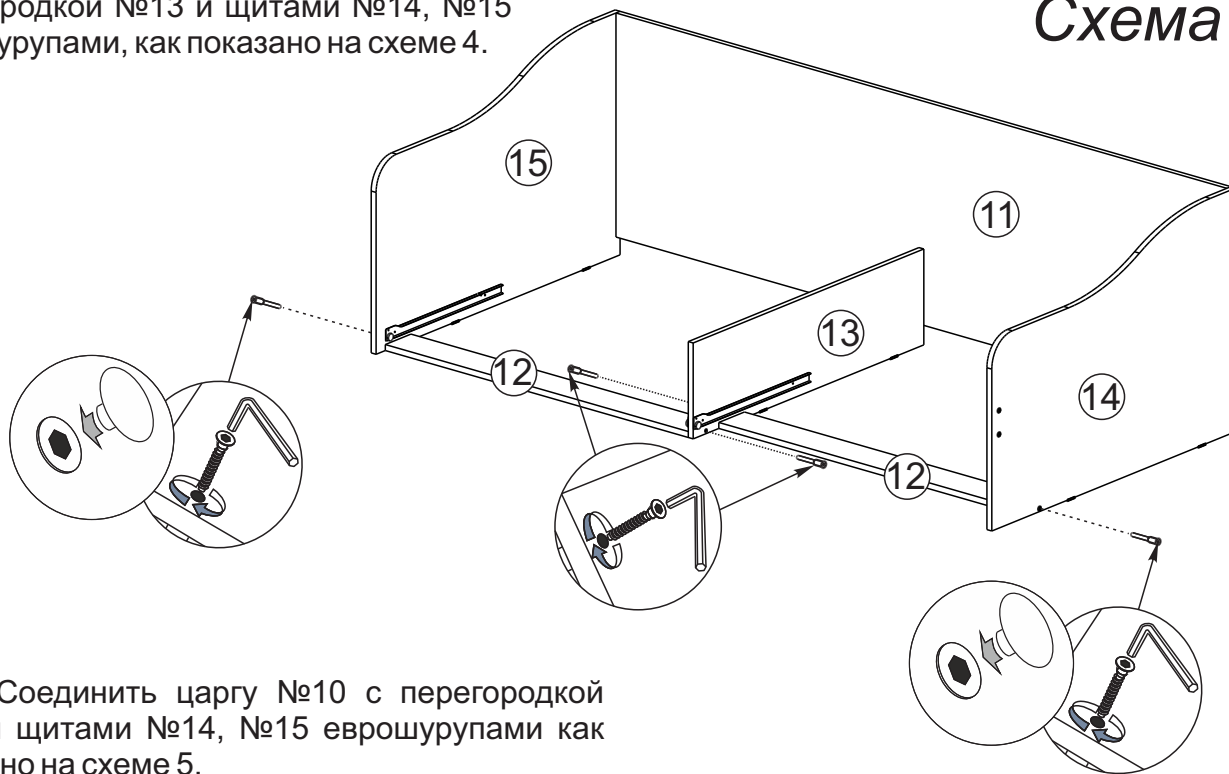


Схема 3

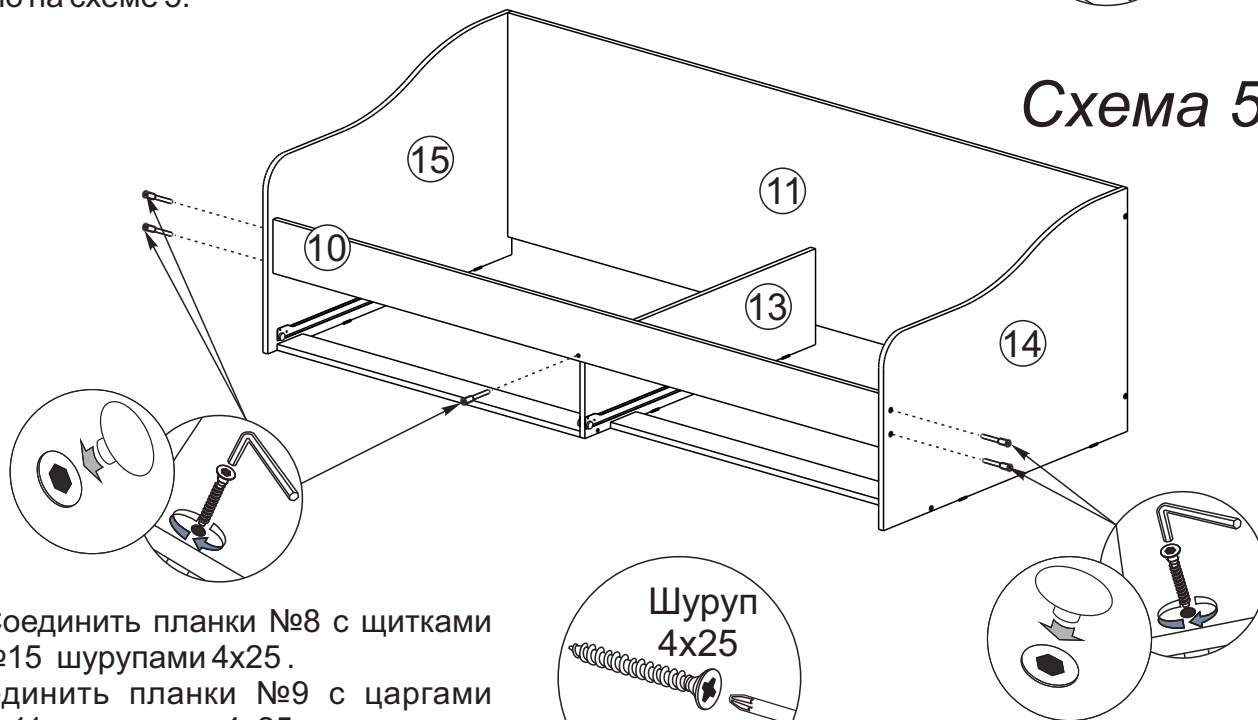
5. Соединить планки №12 с перегородкой №13 и щитами №14, №15 еврошурупами, как показано на схеме 4.

Схема 4



6. Соединить царгу №10 с перегородкой №13 и щитами №14, №15 еврошурупами как показано на схеме 5.

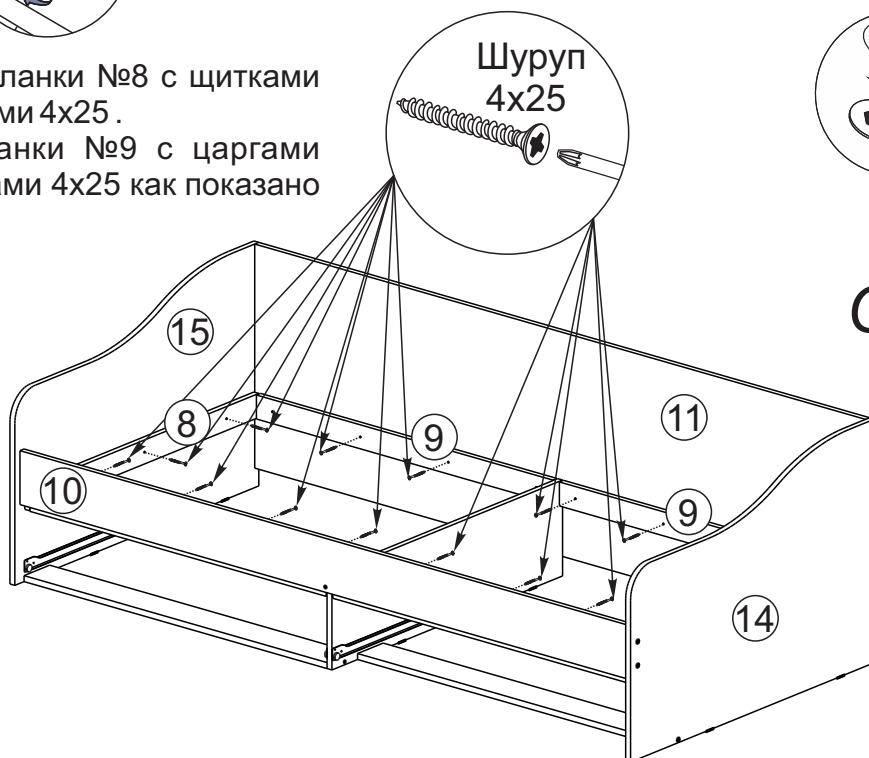
Схема 5



7. Соединить планки №8 с щитками №14, №15 шурупами 4x25.

Соединить планки №9 с царгами №10, №11 шурупами 4x25 как показано на схеме 6.

Схема 6



8. Установить проложки на планки №8 и №9. Схема 7

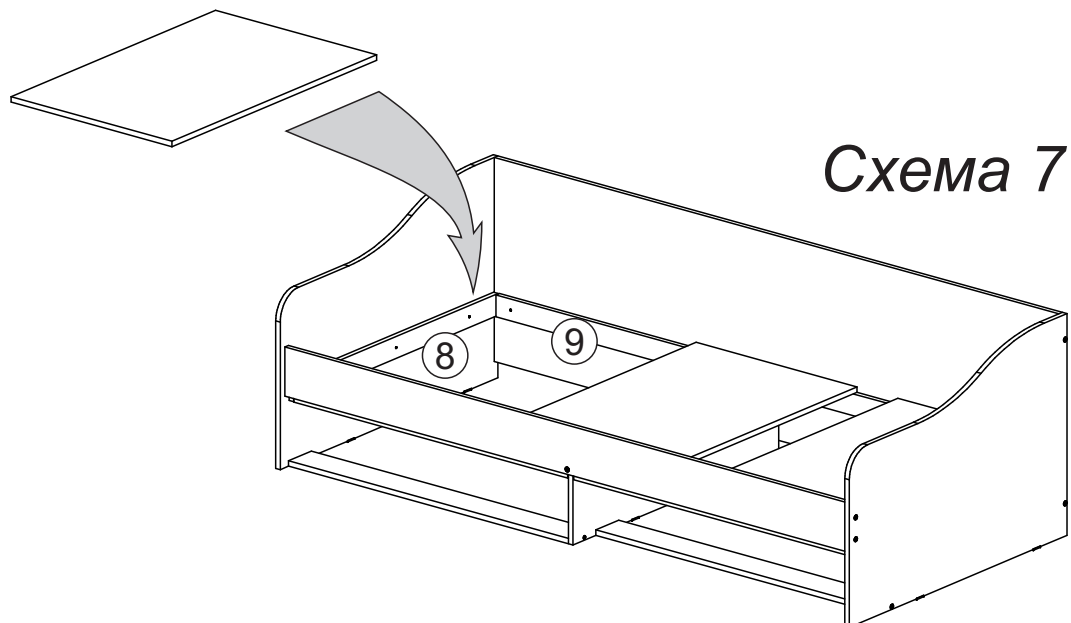


Схема 7

9. Собрать ящик, как показано на схеме 8:

- евровинтами соединить детали ящика (поз. № 3, №4, №5, а также №6 или №7).
- дно ящика (поз. № 1) устанавливается в паз, при сборке.
- к детали №2 через деталь №6 или №7 привернуть ручки шурупами 4x45.
- установить направляющие снизу ящика и закрепить их шурупами 4x16.
- Установив ящик в ответные части направляющих на деталях № 14, №15 и № 13, выровняем лицевую панель №2 и фиксируем ее шурупами 4x25 изнутри ящика через деталь №6 или №7

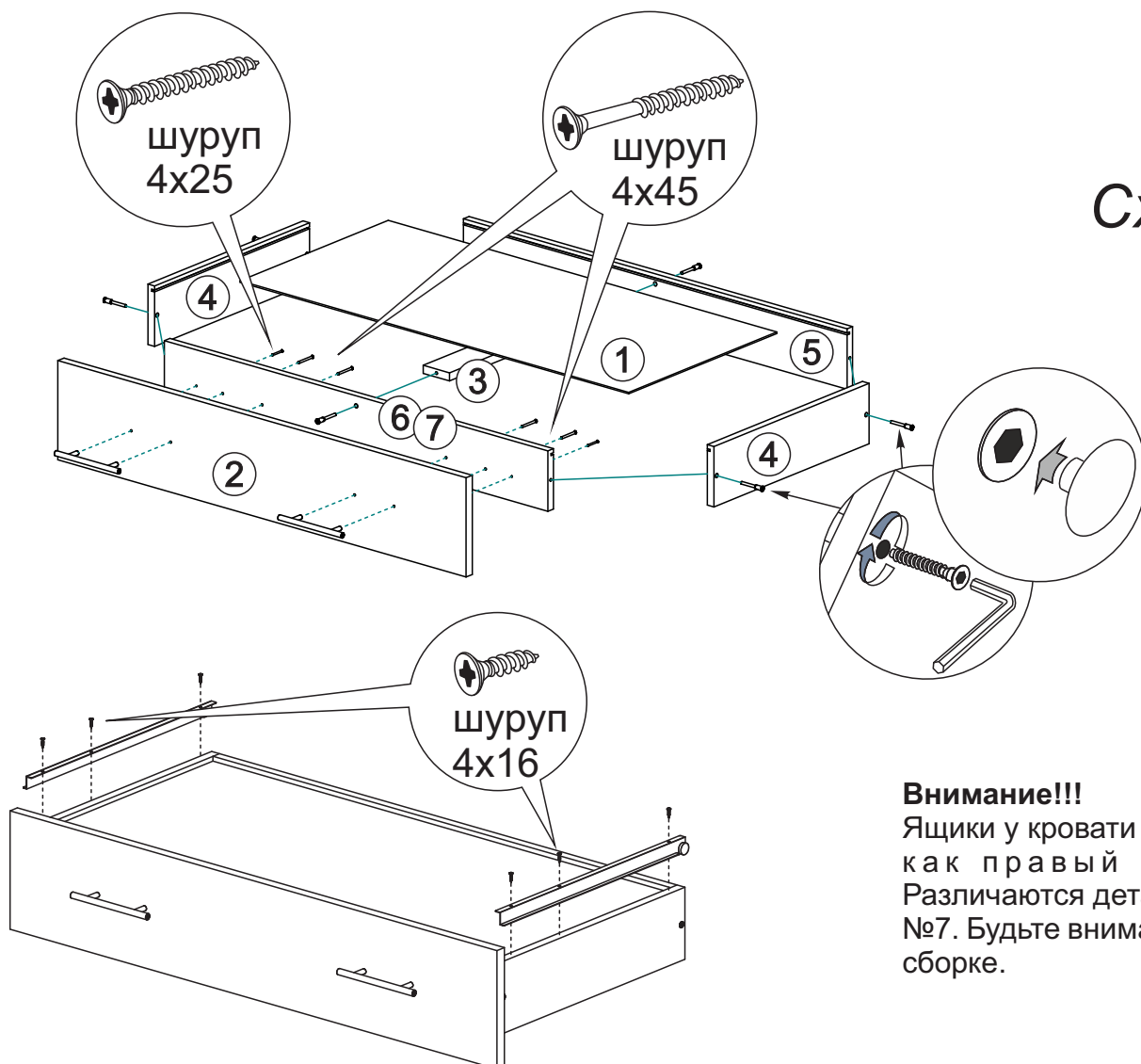


Схема 8

Внимание!!!

Ящики у кровати собираются как правый и левый. Различаются деталями №6 и №7. Будьте внимательны при сборке.

Инструкция по уходу за мебелью и правила эксплуатации

Для поддержания надлежащего внешнего вида и увеличение срока эксплуатации рекомендуется соблюдать следующие общие правила:

1. Мебель должна эксплуатироваться в сухих и теплых помещениях, имеющих отопление и вентиляцию при температуре воздуха не ниже +1° и не выше +40°, относительной влажности 65-85%.
2. Расположение мебели ближе одного метра от отопительных приборов и других источников тепла, а также под прямыми солнечными лучами, вызывает ускоренное старение покрытия и деформацию мебельных щитов.
3. Поверхность деталей мебели следует оберегать от попадания влаги во избежание разбухания каркасов, фасадов и столешницы, отклеивания кромок на боковых поверхностях.
4. Следует оберегать поверхность мебели и ее конструктивные элементы от механических повреждений, которые могут быть вызваны воздействием твердых предметов, абразивных порошков, а также чрезмерными физическими нагрузками.
5. Изделия мебели необходимо устанавливать на ровные поверхности.
6. Рекомендуется для чистки преимущественно пользоваться мягкой тканью или замшей, смоченной и хорошо отжатой перед использованием. Всегда тщательно высушивайте (протирайте сухой тканью) смоченные участки по окончании чистки. Не следует использовать средства, обладающие абразивными свойствами, а также губки с покрытием из металлического волокнообразного или стружечного материала при чистке.
7. В процессе эксплуатации мебели возможно ослабление крепежной фурнитуры, необходимо осуществлять «затяжку» всех изделий металлофурнитуры, осуществляющих крепеж и регулировку узлов, обеспечивающих открывание и трансформацию подвижных элементов.

Общие технические указания по сборке.

Для удобства транспортировки и предохранения от повреждений, мебель поставляется в разобранном виде в индивидуальной упаковке. Вы можете собрать ее самостоятельно, либо воспользоваться услугами квалифицированных сборщиков. Не приступайте к сборке, не ознакомившись с инструкцией!

Проверить комплектность каждой упаковки, согласно комплекточной ведомости. **При обнаружении дефектов или не комплектности к сборке не приступать. Обратитесь к продавцу.** ВНИМАНИЕ! Не рекомендуется одновременно вынимать детали из всех упаковок во избежание их смешивания (можете перепутать детали). Проверить наличие фурнитуры.

Во избежание перекосов и повреждений, а также загрязнения мебели, сборку производить на ровном полу, покрытом тканью или бумагой. Необходимо соблюдать осторожность, чтобы не повредить поверхность деталей. В сборке сложных и больших изделий желательно участие двух человек. Перед началом сборки необходимо определить расположение деталей в изделии в соответствии со схемами сборки и инструкцией.

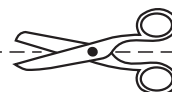
Производитель оставляет за собой право вносить незначительные изменения в конструкцию, не изменяющую внешний вид и дизайн изделия без предварительного уведомления.

Поставщик гарантирует соответствие товаров требованиям ГОСТа 16371-14 при соблюдении условий транспортировки, хранения, сборки (для мебели поставляемой в разобранном виде), эксплуатации.

Гарантийный срок эксплуатации мебели: детской и для общественных помещений - 18 месяцев, бытовой – 24 месяца. Гарантийный срок при розничной продаже через торговую сеть исчисляются со дня продажи мебели, но в пределах 30 месяцев со дня ее изготовления. Срок эксплуатации 10 лет.



Россия, 440054, г.Пенза,
ул. Аустрина, д. 139А
Телефон: +7(8412)20-20-37
E-mail: mif-penza@mail.ru
<http://mebelmif.ru>



отрезать и
приклеить

Модульная система «Вега-1»
Кровать с ящиками

Соответствует
ГОСТ 16371-14

Дата изготовления: 20____ год
Гарантийный срок эксплуатации 24 мес.
Срок службы изделия 10 лет.
Материал: ЛДСП